

# MANUAL DE INSTALAÇÃO

Modelo(s): 9081/9082/9083

## Composição

- 1x luminária
- 2x Suporte de Fixação
- 2x Parafuso Allen M4x8mm
- 2x Arruela de Nylon
- 2x Parafuso SX M3x6mm
- 1x Kit de Fixação
- 1x manual de instalação

## Especificações

Descrição:	Projetor
Fonte iluminação:	LED
Indicação:	Áreas Internas / Externas
Classe:	I
IP:	67
IRC:	>90
Tensão:	100-240V

## Dados Técnicos

Modelo	Fluxo Lum	Potência	Facho	CCT	Medida
9081-EL-S	960	14W	13x35°	2700K	457x48x63mm
9081-FE-S	960	14W	13°	2700K	457x48x63mm
9081-MD-S	960	14W	30°	2700K	457x48x63mm
9081-MA-S	960	14W	50°	2700K	457x48x63mm
9082-EL-S	1920	28W	13x35°	2700K	876x48x63mm
9082-FE-S	1920	28W	13°	2700K	876x48x63mm
9082-MD-S	1920	28W	30°	2700K	876x48x63mm
9082-MA-S	1920	28W	50°	2700K	876x48x63mm
9083-EL-S	2880	42W	13x35°	2700K	1280x48x63mm
9083-FE-S	2880	42W	13°	2700K	1280x48x63mm
9083-MD-S	2880	42W	30°	2700K	1280x48x63mm
9083-MA-S	2880	42W	50°	2700K	1280x48x63mm
9081-EL-N	1030	14W	13x35°	4000K	457x48x63mm
9081-FE-N	1138	14W	13°	4000K	457x48x63mm
9081-MD-N	919	14W	30°	4000K	457x48x63mm
9081-MA-N	940	14W	50°	4000K	457x48x63mm
9082-EL-N	2060	28W	13x35°	4000K	876x48x63mm
9082-FE-N	2276	28W	13°	4000K	876x48x63mm
9082-MD-N	1838	28W	30°	4000K	876x48x63mm
9082-MA-N	1880	28W	50°	4000K	876x48x63mm
9083-EL-N	3090	42W	13x35°	4000K	1280x48x63mm
9083-FE-N	3414	42W	13°	4000K	1280x48x63mm
9083-MD-N	2756	42W	30°	4000K	1280x48x63mm
9083-MA-N	2820	42W	50°	4000K	1280x48x63mm

# INTERLIGHT

- revelamos a beleza -

## Indústria Brasileira

Interlight Sistemas de Iluminação Ltda.  
CNPJ 58.329.608/0001-44  
Endereço: Rua João Dias Ribeiro, 245  
Sagrado Coração de Jesus - Itapevi/SP

## Atendimento ao Cliente Interlight

Tel 11 4789 9966  
E-mail: soc@interlight.com.br  
www.interlight.com.br

## 5 anos de garantia

Termos de garantia acesse o link:  
[interlight.com.br/garantia](http://interlight.com.br/garantia)

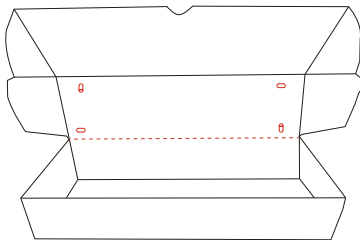
## OBSERVAÇÕES

1. Por favor, leia atentamente esse manual antes da instalação e entregue ao cliente para guardar.
2. Perigo! Risco de choque elétrico! Antes da instalação da luminária desconecte a energia elétrica e certifique-se que a energia esteja desligada.
3. A responsabilidade do fabricante somente é garantida, se as normas nacionais vigentes forem respeitadas, bem como as instruções de montagem contida nesse manual de instalação.
4. Na instalação, o profissional deve ser qualificado pelas normas nacionais (NBR 5410) e de prevenção de acidentes (NR 10) vigentes para segurança da instalação, e garantia do produto.
5. Não abra a luminária. Se estiver danificada, precisará retornar a luminária inteira para a fábrica. Nunca instale com os cabos da luminária danificados.
6. Para a limpeza, recomendamos a interrupção da energia elétrica para o produto. Sempre limpe com um pano macio e produtos com pH neutro, sem álcool, sem solventes e sem agentes abrasivos.
7. Produto com 05 anos de garantia contratual pelo fabricante, contra qualquer defeito de fabricação nas partes metálicas e mecânicas, exceto componentes eletrônicos (LED e Driver) que são 02 anos.
8. Os componentes elétricos utilizados nos nossos produtos seguem as normas brasileiras. Produto não tóxico.

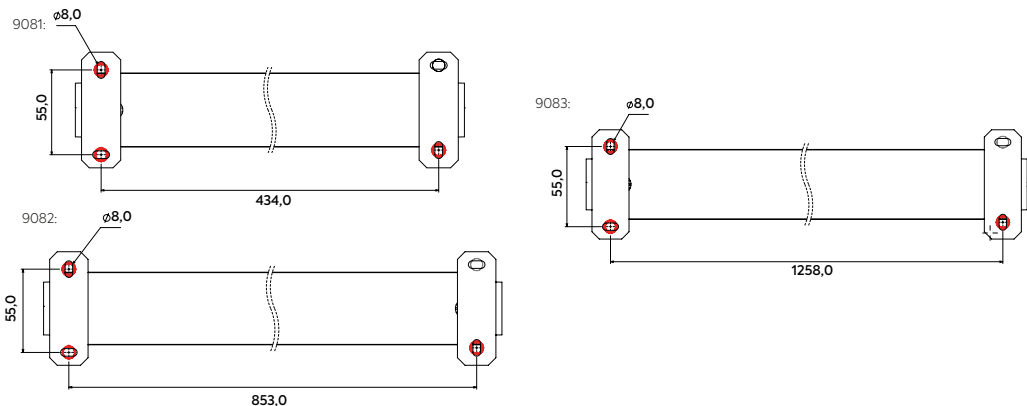
Os dados contidos nesse manual poderão ser alterados a qualquer momento sem prévio aviso. Consulte nosso Atendimento ao Cliente ou [www.interlight.com.br](http://www.interlight.com.br) para informações atualizadas. Interlight 2023 © R00 - julho/2024

Manual 0418.R00

1. Abra a embalagem do produto destaque a parte demarcada da caixa para uso como gabarito de fixação:



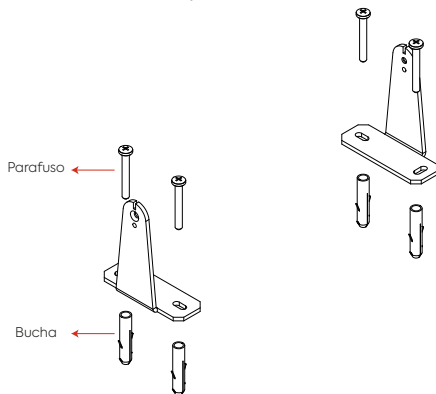
### 1A. Medidas das furações dos produtos:



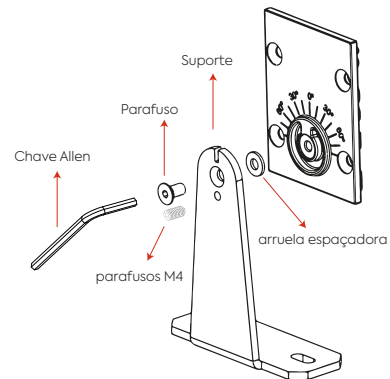
2. Utilize as 4 furações para furar o local desejado (Piso, parede ou teto).



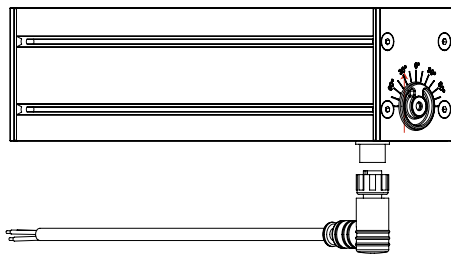
3. Fixe os suportes no local desejado utilizando os parafusos e buchas de fixação:



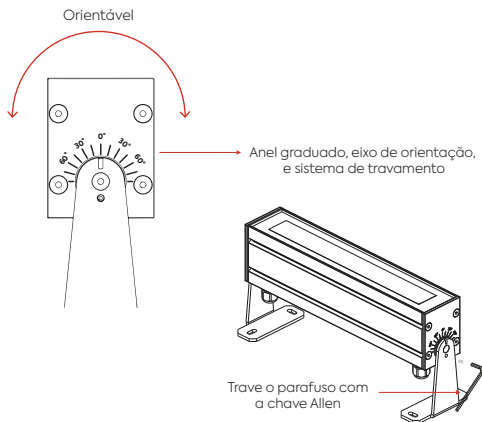
4. Fixe a luminária nos suportes utilizando os parafusos e arruelas espaçadoras.



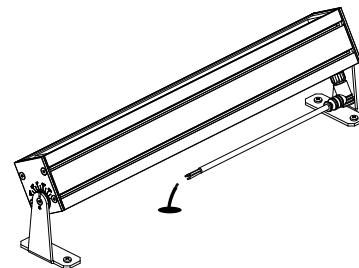
5. Conecte o cabo de alimentação no produto.



6. Após realizar a orientação desejada, trave a peça utilizando os parafusos M4 sem cabeça.



7. Faça a ligação elétrica:



**ATENÇÃO!**



Utilizar fita de auto fusão, fita isolante líquida ou conectores IP67/IP68.

**PERIGO!**



Proteger os cabos de alimentação ao acesso de animais de estimação e trabalhos de jardinagem que possam danificá-lo, ocasionando risco de choque elétrico.